

Precision 7520

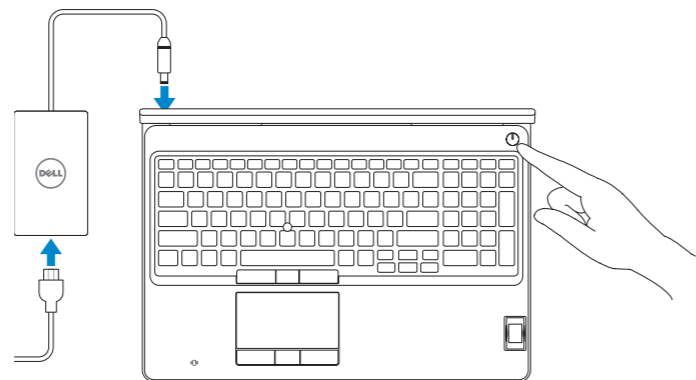
Quick Start Guide

Guide d'information rapide



1 Connect the power adapter and press the power button

Brancher l'adaptateur d'alimentation et appuyer sur le bouton d'alimentation



2 Finish operating system setup

Terminer la configuration du système d'exploitation

Windows 10

Connect to your network

Se connecter à un réseau

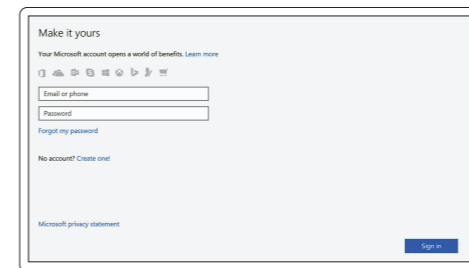


NOTE: If you are connecting to a secured wireless network, enter the password for the wireless network access when prompted.

REMARQUE : dans le cas d'une connexion à un réseau sans fil sécurisé, saisir le mot de passe d'accès au réseau sans fil lorsque l'invite apparaît.

Sign in to your Microsoft account or create a local account

Se connecter à un compte Microsoft ou créer un compte local



Ubuntu

Follow the instructions on the screen to finish setup.

Suivre les instructions qui s'affichent à l'écran pour terminer la configuration.

Locate Dell apps in Windows

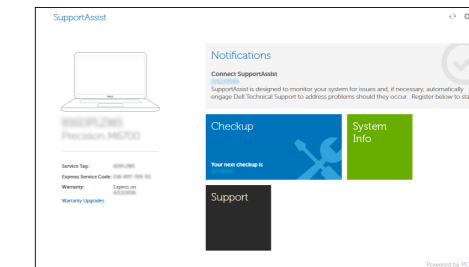
Identifier les applications Dell dans Windows



SupportAssist

Check and update your computer

Rechercher des mises à jour et les installer sur votre ordinateur



Product support and manuals

Assistance produits et manuels

Contact Dell

Contacter Dell

Regulatory and safety

Réglementations et sécurité

Regulatory model

Modèle réglementaire

Regulatory type

Type réglementaire

Computer model

Modèle de l'ordinateur

Dell.com/support

Dell.com/support/manuals

Dell.com/support/windows

Dell.com/contactdell

Dell.com/regulatory_compliance

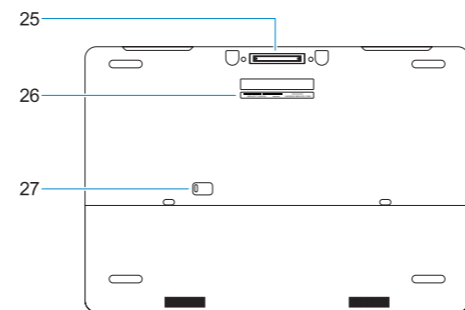
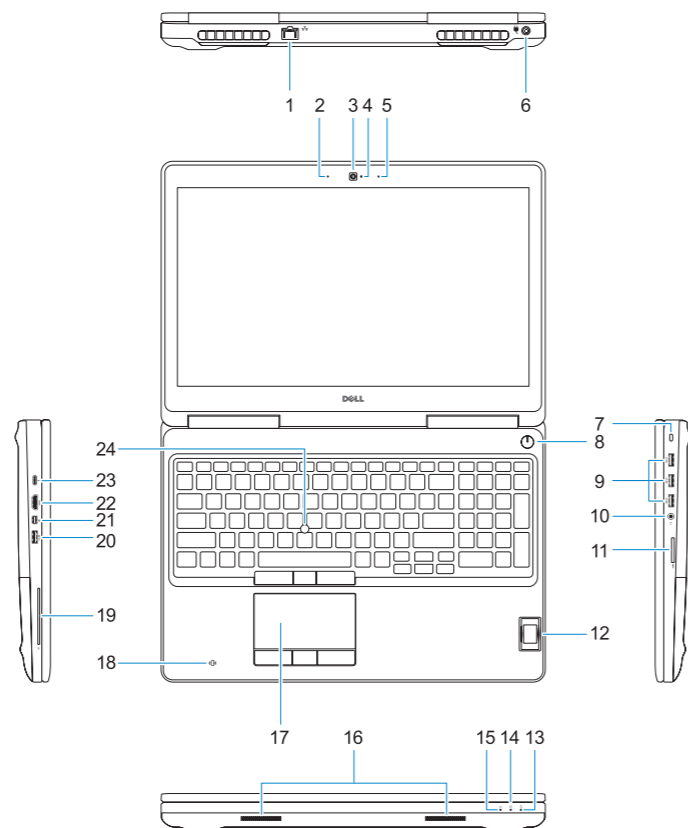
P53F

P53F002

Precision 7520

Features

Caractéristiques



1. Network port
2. Microphone
3. Camera
4. Camera status light
5. Microphone
6. Power connector port
7. Security cable slot
8. Power button
9. USB 3.0 ports with PowerShare
10. Headset port
11. SD Card reader
12. Fingerprint reader (optional)
13. Battery status light
14. Hard drive activity light
15. Power status light

16. Speakers
17. Touchpad
18. Contactless smart card reader (optional)
19. Smartcard reader (optional)
20. USB 3.0 port with PowerShare
21. Mini DisplayPort
22. HDMI port
23. Thunderbolt™ 3 over Type-C port
24. Pointing stick
25. E-Dock connector
26. Service tag label
27. Battery release latch

1. Port réseau
2. Microphone
3. Webcam
4. Voyant d'état de la webcam
5. Microphone
6. Port du connecteur d'alimentation
7. Emplacement pour câble de sécurité
8. Bouton d'alimentation
9. Ports USB 3.0 avec PowerShare
10. Port pour casque
11. Lecteur de cartes SD
12. Lecteur d'empreintes digitales (en option)
13. Voyant d'état de la batterie
14. Voyant d'activité du disque dur

15. Voyant d'état de l'alimentation
16. Haut-parleurs
17. Pavé tactile
18. Lecteur de carte à puce sans contact (en option)
19. Lecteur de carte à puce (en option)
20. Port USB 3.0 avec PowerShare
21. Port Mini DisplayPort
22. Port HDMI
23. Port Thunderbolt™ 3 sur USB type C
24. Ergot de pointage
25. Port d'ancrage E/Dock
26. Étiquette du numéro de service
27. Loquet de verrouillage de la batterie



035D3NA00

© 2016 Dell Inc.

© 2016 Microsoft Corporation.

© 2016 Canonical Ltd.

Printed in China.

2016-11